

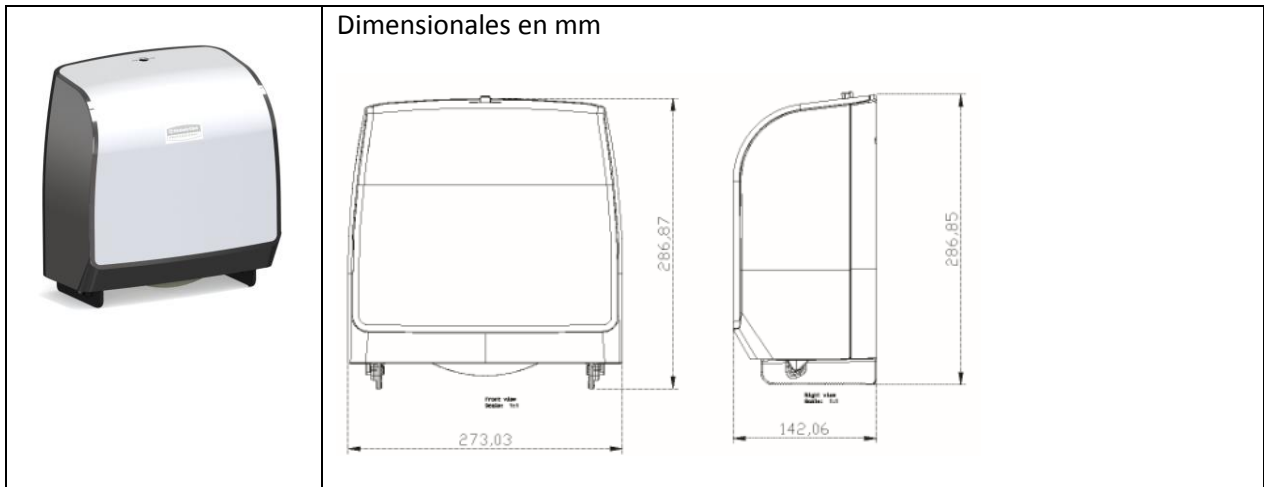
ESPECIFICACIONES GENERALES DE PRODUCTO

Línea:	MOD	Actualización:	25-04-2014
Categoría:	Bath Tissue	Cod. SAP:	30217689
Sub categoría:	Jumbo Roll Tissue	Cod. EAN 13:	7702425550834
Descripción:	KCP DISPMOD BATH TISSUE JRT W/B ABS 1X1	Cod. DUN 14:	17702425550831
Color:	Blanco y Negro		
Marca:	Kimberly-Clark® Professional	Elaborado por:	Riduco - Colombia
Producido en:		Safety C:	Pendiente

DESCRIPCIÓN DEL PRODUCTO

- Dispensador de papel higiénico en rollo.
- Destinado para lugares grandes de medio a alto tráfico.
- Equipos de fácil instalación, que deben ser fijados con chazos y tornillos. No es recomendable su instalación con cintas adhesivas, debido a su peso.
- Contiene informaciones de lote en su parte interna.

IMAGEN DEL PRODUCTO



ESPECIFICACIONES TECNICAS DEL PRODUCTO

Variable	Tamaño	Unidad
Diámetro máximo del rollo	23	cm
Capacidad	1 x 300 m	rollo
Diámetro externo del soporte del tubo	7,2	cm

ESPECIFICACIONES DE PRODUCTO Y EMPAQUE

Unidad de venta:	Distribuido por comodato – 1 unidad por caja		
Medidas del corrugado:	Largo (cm)	Ancho (cm)	Alto (cm)
	18,2	31,0	33,0
Peso bruto Kg:	1,2		
Peso neto Kg:	0,7		
Estibado:	96 unidades por pallet		

CARACTERISTICAS EXTERNAS DEL PRODUCTO

Atributo	Aplicación	Material	Color	Comentarios
Materia-prima	Tapa	ABS	Blanco	Ides
	Base	PSHI	Blanco	Dow
	Lateral	ABS	Traslucido	Ides
Atributo	Aplicación	Color	Código	Comentarios
Colorante	Tapa	Blanco Opaco	606153-13	Clariant
	Base	Negro Opaco	606154-13	Clariant
	Lateral	Negro Traslucido	616155-13	Clariant
Atributo	Aplicación	Color	Código	Proveedor
Logotipo	Tapa	Gris	PX484, MR 2631	Great Western Foils

Regla de aplicación del logo:

WHITE DISPENSER - LOGO GRAPHIC SIZE

