



FICHA TÉCNICA DE PRODUCTO

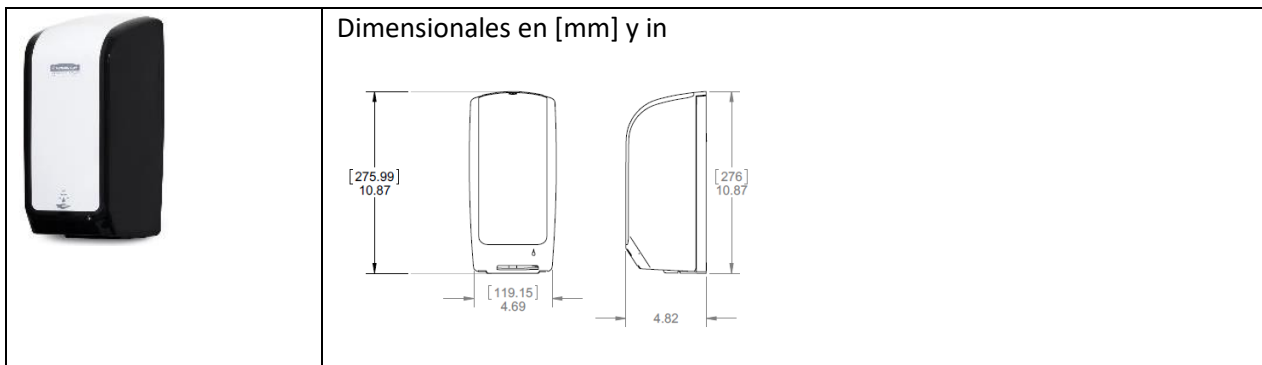
ESPECIFICACIONES GENERALES DE PRODUCTO

Línea:	MOD	Actualización:	25-04-2014
Categoría:	Soap	Cod. SAP:	30217691
Sub categoría:	Foam Soap	Cod. EAN 13:	7702425550858
Descripción:	KCP DISPMOD SOAP AUTOFOAM W/B 1L PP 1X1	Cod. DUN 14:	17702425550855
Color:	Blanco y Negro		
Marca:	Kimberly-Clark® Professional	Elaborado por:	Melise Corti

DESCRIPCIÓN DEL PRODUCTO

- Dispensador electrónico de jabón en espuma con exclusivo sistema Smart Sensor®, no hay necesidad de contacto con el dispensador.
- Contiene sensor de aviso cuando algo interrumpe su funcionamiento.
- Alimentación: 4 pilas alcalinas tipo C. Duración hasta 1 año, en condiciones normales de uso, con baterías alcalinas de calidad.
- Equipos de fácil instalación, que deben ser fijados con chazos y tornillos. No es recomendable su instalación con cintas adhesivas, debido a su peso.
- Contiene informaciones de lote en su parte interna.

IMAGEN DEL PRODUCTO



ESPECIFICACIONES TECNICAS DEL PRODUCTO

Datos técnicos	Descripción	Unidad
Alimentación	4 x C	Pilas alcalinas
Capacidad refil	1000	ml
Cantidad por accionamiento	0,4	ml

ESPECIFICACIONES DE PRODUCTO Y EMPAQUE

Unidad de venta:	Distribuído por comodato – 1 unidad por caja		
Medidas del corrugado:	Largo (cm)	Ancho (cm)	Alto (cm)
	13,2	12,9	28,7
Peso bruto Kg:	1,0		
Peso neto Kg:	0,85		
Estibado:	240 unidades por pallet		

CARACTERISTICAS EXTERNAS DEL PRODUCTO

Atributo	Aplicación	Material	Color
Materia-prima	Tapa	Polipropileno	Transparente
	Base	Polipropileno	Transparente
	Lateral	Polipropileno	Transparente
Atributo	Aplicación	Color	
Colorante	Tapa	Blanco Opaco	
	Base	Negro Opaco	
	Lateral	Negro Traslucido	
Atributo	Aplicación	Color	Material
Logotipo	Tapa	Gris	Hot Stamping