



## FICHA TÉCNICA DE PRODUCTO

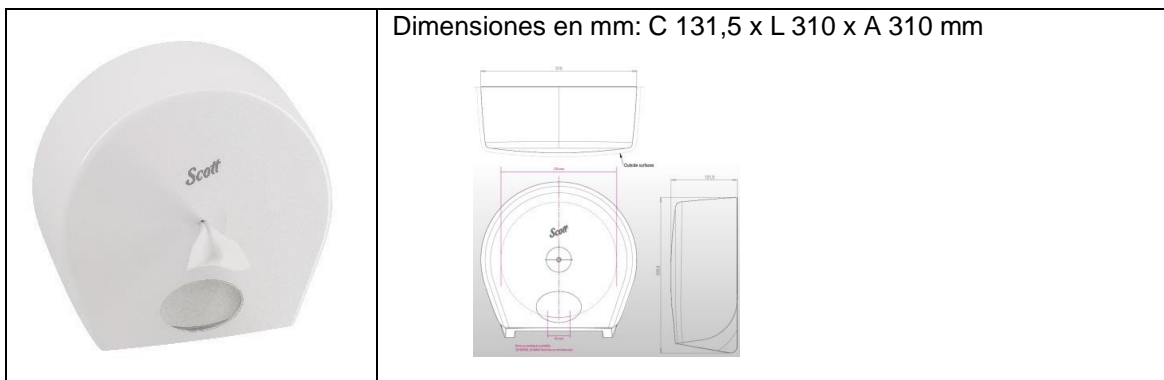
### ESPECIFICACIONES GENERALES DEL PRODUCTO

<b>Línea:</b>	Aquarius	<b>Actualización</b>	01-11-2022
<b>Categoría</b>	Bath Tissue	<b>Cod. SAP:</b>	30240632
<b>Subcategoría:</b>	Jumbo Roll Tissue - Centrefeed	<b>Cod. EAN/DUN:</b>	5033848039999
<b>Descripción:</b>	KCP DISP PH SCOTT 1X1 CENTERPULL	<b>Color:</b>	Blanco
<b>Marca:</b>	Scott y Kimberly-Clark® Professional	<b>Elaborado por:</b>	Igor Pause

### DESCRIPCIÓN DEL PRODUCTO

- Dispensador para papel higiénico en Rollo “Centerpull”.
- El dispensador puede abrirse desde abajo con una llave especial de acero inoxidable.
- Diseñado para ayudar en el control del consumo de papel higiénico, con máxima higiene y sin comprometer la eficiencia.
- Sistema de fácil instalación, que debe ser fijado con chazos y tornillos. No es recomendable su instalación con cintas adhesivas, debido a su peso.
- Contiene informaciones del lote en su parte interna.

### IMÁGEN DEL PRODUCTO



## ESPECIFICACIONES TÉCNICAS DEL PRODUCTO

Datos técnicos	Descripción	Unidad
Diámetro máximo del rollo para este dispensador	230	mm
Capacidad	1	rollo

## ESPECIFICACIONES DEL PRODUCTO Y EMPAQUE

Unidad de venta:	1 unidad por caja		
Medidas de la caja:	Largo (cm)	Ancho (cm)	Alto (cm)
	32,0	14,0	32,9
Peso bruto Kg:	1,240 kg		
Peso neto Kg:	0,986kg		

## CARACTERÍSTICAS EXTERNAS DEL PRODUCTO

Atributo	Aplicación	Material	Color
Materia-prima	Tapa	ABS	Blanco
	Base	ABS	Blanco
Atributo	Aplicación	Color	
Colorante	Tapa	Blanco	
	Base	Blanco	
Atributo	Aplicación	Color	Material
Logotipo	Tapa	Gris	Hot Stamping